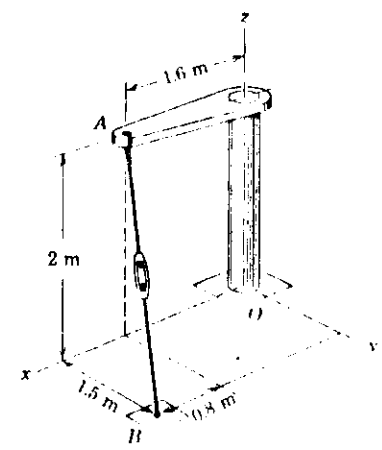
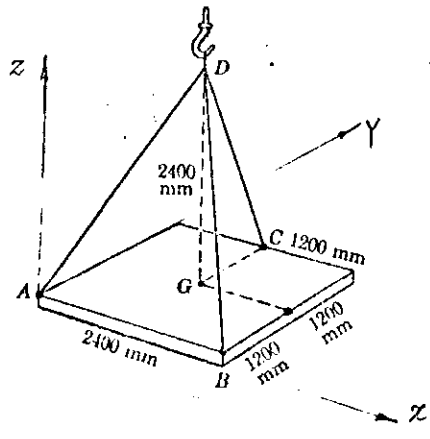


۱- دکل نشان داده در شکل مقابل توسط

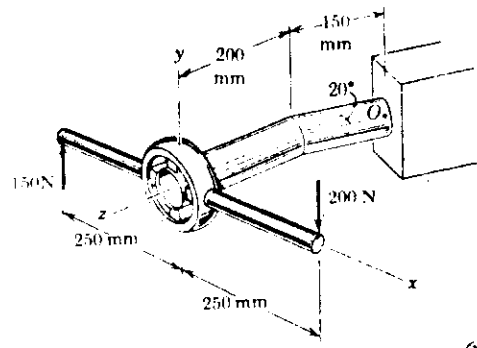


نمایان می‌گردد است، در صورتیکه گامیل AB نیروی 1.2 kN را در راستای از A به B بر می‌آورد. دکل افعال نماید، در دلواست گفتار این نیرو حول نقطه O و جهتین حول محور x ؟

۲- صفحه مربعی شکل فولادی شکل زیر، جرمی برابر 1800 kg با درازای جرم خود G دارد می‌باشد. کشش ایجاد شده در حویک از گامیل HA ، در حالتی که صفحه ABC به صورت افقی نگهداشته‌اند، بدست آورید.



۳- یک حیدر دنده زنی را در اثر یک تک لوله ثابت



سره (که با زاویه 20° حتم حفرده است) بادسته مربوطه می‌بچایند. نیروهای داده شده با یک نیروی

مقابل و گفتار M در O جایگزین نمائید. M را بدست آورده و مقدار M که لوله ثابت شده در محل خود را حول محور مربوطه می‌بچایند، در آورد (حول محور O) بدست آورید.

موفق و سرفراز باشید